

# ИСТРЕБИТЕЛЬ ТИПА X™

По Дэмэрона

ИГРУШКА

48  
деталей  
LEGO®



1



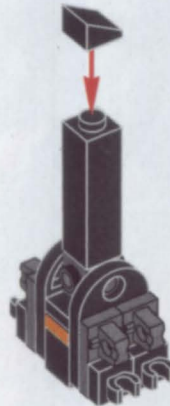
4



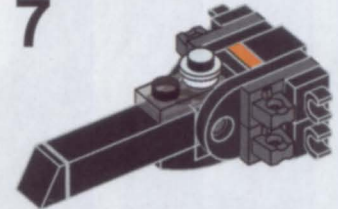
2



5



7



1



2



3



2x

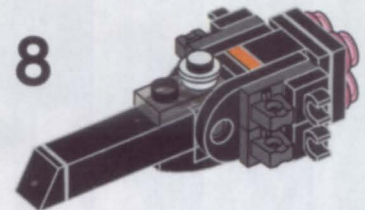
3



6



8



1



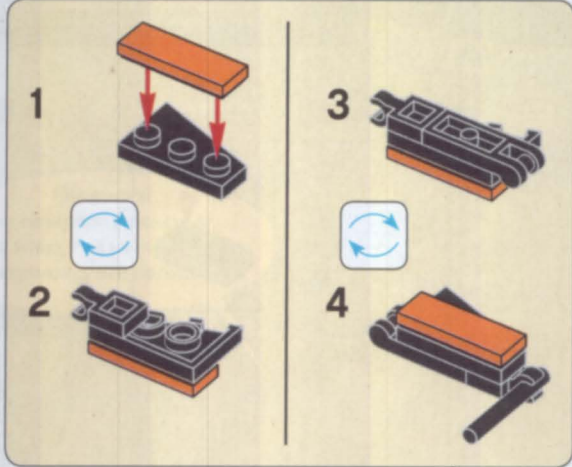
2



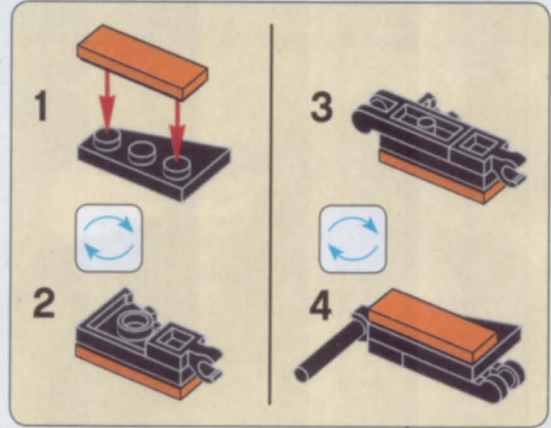
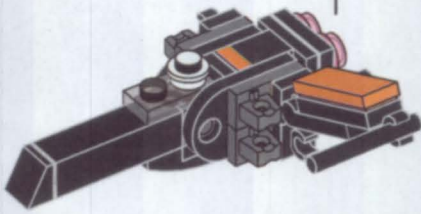
3



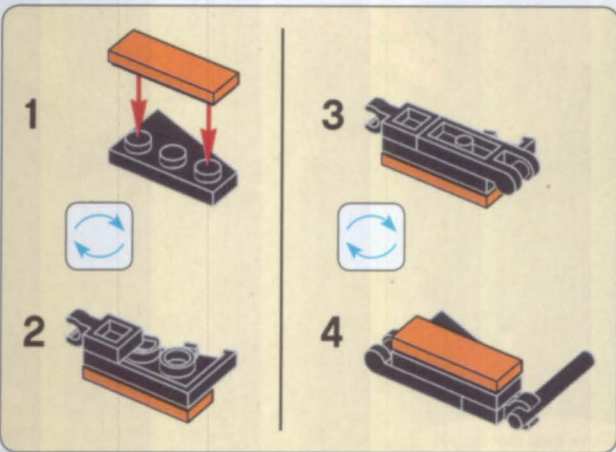
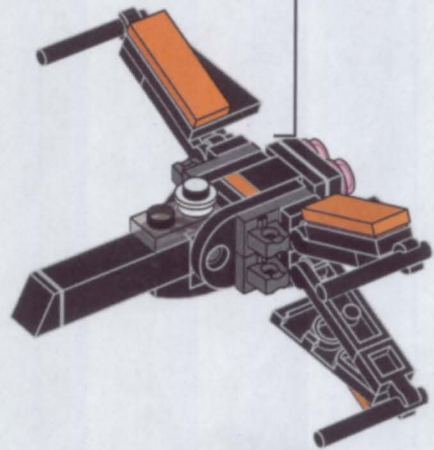
ЭТО ИНСТРУКЦИЯ ДЛЯ СБОРКИ ИГРУШКИ – ПОДАРОК НОМЕРА. СОБЕРИ КОЛЛЕКЦИЮ ТАКИХ ИНСТРУКЦИЙ, ВЫРЕЗАЯ ИХ ИЗ НОМЕРОВ ЖУРНАЛА!



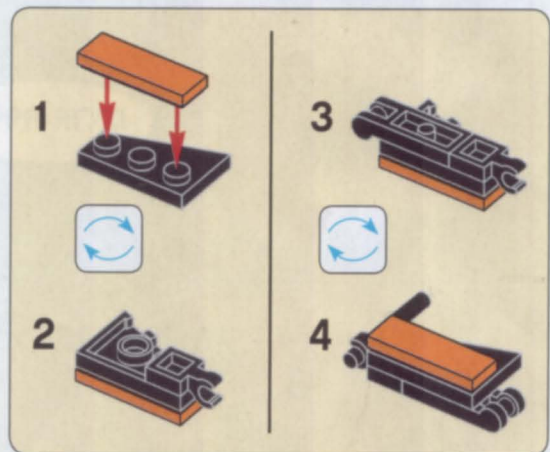
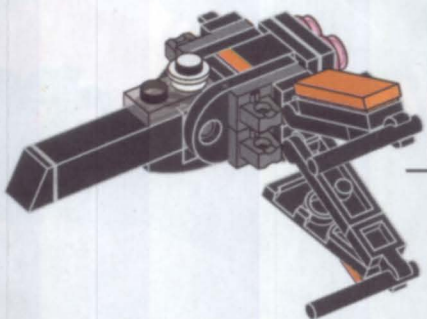
9



11



10



12

